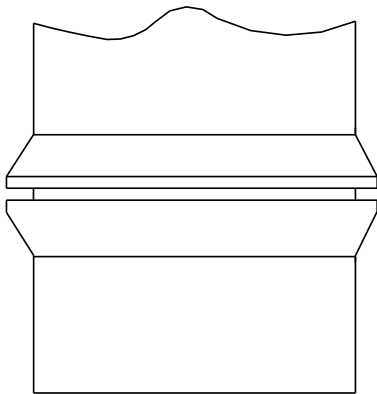


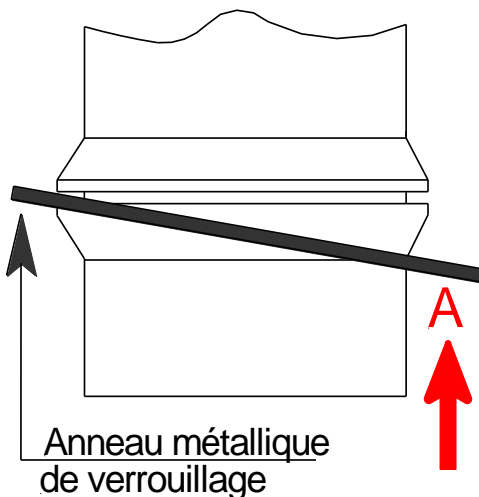
INFORMATION - ASTUCE >>> POSEZ VOS ANNEAUX D'INTER VERROUILLAGE AVANT D'ENFILER LE CORPS DU CONNECTEUR SUR LE CÂBLE POUR PLUS DE FACILITÉ DE POSE

ANNEAU DE VERROUILLAGE



- Tous les corps de prise de courant CSE ou CSD 250A comportent une gorge permettant de recevoir une rondelle métallique.
- Le dispositif de verrouillage équipant le transformateur, ainsi que sa procédure d'exploitation, sont fournis par le fabricant de transformateur.

● MONTAGE DE L'ANNEAU DE VERROUILLAGE



- Graisser légèrement la lèvre inférieure de la gorge.
- Introduire l'anneau métallique dans la gorge d'un côté.
- Par mouvement de bascule au point **A**, achever l'introduction de l'anneau métallique dans la gorge.

Pensez à installer l'anneau avant l'enfilage du corps sur le câble, car la souplesse de l'élastomère des corps de prise permettra aisément la déformation momentanée.